



645-056

SE	Kaffebryggare med termos	2
DK	Kaffemaskine med termokande	5
NO	Kaffetrakter med termos	8
FI	Termoskahvinkeitin	11
UK	Coffemaker with thermos	14
DE	Kaffeemaschine mit Thermoskanne	17
PL	Ekspres do kawy z termosem	20
RU	Кофеварка с термосом	23

För att du ska få största möjliga nytta av din kaffebryggare bör du först läsa igenom bruksanvisningen, innan du börjar använda den.

Spara bruksanvisningen, den kan komma till användning vid ett senare tillfälle.

VIKTIGA SÄKERHETSÅTGÄRDER

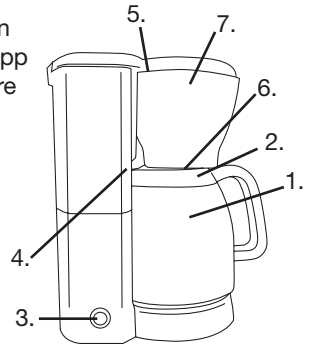
Vid användning av elektriska apparater är det viktigt att vidta grundläggande försiktighetsåtgärder för att minska risken för brand, elchock och/eller personskada, inklusive nedanstående:

- Läs hela bruksanvisningen innan du använder apparaten.
- Vidrör inte heta ytor. Använd handtag eller knoppar.
- Ha alltid uppsikt när apparater används av eller i närheten av barn.
- Tänk på att alltid dra ur stickproppen när kaffebryggaren inte används eller när den ska rengöras. Låt kaffebryggaren svalna innan du monterar eller demonterar delar samt vid rengöring.
- Kaffe bryggaren får inte användas när sladden eller stickproppen är trasig, eller när det är något fel eller vid skada på apparaten. Inga delar kan servas av användaren.
- Användning av tillbehör som inte är rekommenderade, kan vara farligt.
- Använd inte maskinen utomhus.
- Låt inte sladden hänga över kanten av bordet eller diskbänken, den får inte komma i kontakt med heta ytor.
- Ställ inte kaffe bryggaren på eller i närheten av en gaslåga eller elplatta eller i en varm ugn. Ställ inte kannan på en gaslåga eller elplatta.
- Kaffe bryggaren får inte användas till annat ändamål än det den är avsedd för.

- När du ska dra ur sladden, fatta tag om stickproppen och dra ut den ur vägguttaget. Sladden får inte böjas eller vikas.
- Se alltid till att kannan är på plats på värmeplattan innan du börjar använda apparaten.
- Låt filterhållaren svalna innan du tar bort den från apparaten.
- Flytta inte apparaten eller vidrör inte heta delar när den håller på att brygga kaffe.
- Apparaten får inte placeras på vaxduk eller liknande material.
- Slå inte på strömmen förrän det finns vatten i behållaren.
- Använd bara kallt vatten för att fylla på behållaren (inga andra vätskor).

KOMPONENTFÖRTECKNING

1. Kanna
2. Lock till kannan
3. Aktiveringsknapp
4. Vattennivåvisare
5. Lucka för filterhållaren
6. Droppstopp
7. Filterhållare



INNAN DU ANVÄNDER APPARATEN FÖR FÖRSTA GÅNGEN

Vår rekommendation när du ska använda apparaten för första gången: Börja med att brygga en omgång kallt vatten utan kaffe eller filter. Därigenom avlägsnas ev. damm som kan finnas inuti bryggaren. OBS! Använd endast kallt vatten. Kaffe bryggaren är konstruerad för användning endast med kallt vatten.

ANVÄNDNING AV KAFFEBRYGGAREN

- Placera kaffebryggaren på en slät, vågrät yta, t ex en arbetsbänk. Anslut stickproppen till ett vägguttag.
- Öppna locket till vattenbehållaren. Håll i önskad mängd vatten. Observera att det går att hålla mer vatten i behållaren än kannan rymmer. Vattennivån visas på vattenbehållaren.

OBS! Se till att vattennivån INTE överstiger "8-10"-indikeringen på nivåvisaren på sidan av vattenbehållaren, eftersom detta leder till att kaffet skvalpar över kannan.

- Sätt vattenbehållaren på plats igen, se till att den sitter ordentligt och stäng locket.
- Tryck på frigöringsknappen. Sätt i ett 1 x 4 pappersfilter i filterhållaren. Fyll på önskad mängd bryggkaffe i pappersfiltret.
- För tillbaka filterhållaren.
- Ställ kannan under droppstoppet.
- Tryck på on-knappen så att den röda kontrollampen tänds. Kontrollampen visar att kaffebryggaren har börjat brygga.
- Kaffebryggaren stannar automatiskt när kaffet är färdigbryggt.
- Om du vill brygga mer kaffe omedelbart efter det att den första kannan är klar, låt då apparaten svalna i 3-4 minuter och följ sedan stegen ovan.
- När du är klar med kaffebryggningen, dra stickproppen ur vägguttaget.

HUR MAN ANVÄNDER KANNAN

Det finns en riktningsskylt på locket. Locket ska vara ordentligt påskruvat på kannan efter bryggningen så att kaffet håller sig så hett som möjligt. Du serverar enkelt kaffe ur kannan genom att trycka på den röda "snabbknappen".

DROPPSTOPP

Kaffebryggaren är utrustad med en droppstoppsfunktion. När som helst under pågående bryggning kan du tillfälligt lyfta av kannan och hålla upp en kopp varmt kaffe. Bryggningen avbryts tillfälligt och det kommer inte att droppa från filterhållaren. När du ställer tillbaka kannan fortsätter bryggningen.

Ta inte bort kannan under längre tid än 30 sekunder.

RENGÖRING

- Se till att kaffebryggaren är avstängd och har svalnat före rengöring.
- Kannan och filterhållaren kan diskas i varmt diskvatten.
- Torka av nederdelen av kaffebryggaren med en mjuk, lätt fuktad trasa. Använd aldrig slipande rengöringssvamp eller rengöringsmedel som kan repa och/eller missfärga ytan.

AVKALKNING

- Kalkavlagringar kan ansamlas i kaffebryggaren. För att kaffebryggaren ska fortsätta att fungera effektivt måste du regelbundet avlägsna kalkavlagringar som lämnats kvar av vattnet. Annars kan kalkavlagringarna ansamlas och täppa igen kaffebryggaren. Avkalka kaffebryggaren minst en gång i månaden med avkalkningsmedlet som beskrivs nedan.
- Avkalka kaffebryggaren varannan vecka om du bor i ett område med mycket hårt vatten. Regelbunden rengöring förbättrar både kaffesmaken och bryggtiden.

Recept på rengöringsmedel:

- Häll 1/4 l ättiksyra (32%) i kannan. Fyll därefter kannan med kallt vatten. Häll blandningen i vattenbehållaren.
- Ställ kannan på plattan. Sätt på kaffebryggaren.

- Låt hälften av avkalkningsmedlet rinna genom kaffebyggaren. Stäng av kaffebyggaren, låt den vara avstängd i cirka 10 minuter.
- Slå på kaffebyggaren igen och låt resten av blandningen rinna igenom.
- Låt byggaren svalna i 10 minuter, skölj därefter genom att fylla kannan med kallt vatten. Håll vattnet i vattenbehållaren och slå på byggaren. Upprepa detta tre gånger.

TIPS FÖR MILJÖN

När en elektronisk produkt inte längre fungerar bör den skrotas med så liten påverkan som möjligt på miljön och i enlighet med de regler och förordningar som gäller i din kommun. I de flesta fall kan du lämna apparaten till din lokala återvinningscentral.

GARANTIN GÄLLER INTE:

- Om du inte har följt ovanstående anvisningar.
- Om kaffebyggaren har använts på ett felaktigt sätt, om den blivit utsatt för våld eller om den blivit skadad på något annat sätt.
- Funktionsfel som beror på fel i eldistributionen.
- Om apparaten har blivit reparerad eller ändrad på något sätt av person utan behörighet.

Med reservation för tryckfel. På grund av det fortlöpande utvecklingsarbetet både vad gäller funktion och design av våra produkter, förbehåller vi oss rätten att ändra produkten utan föregående meddelande.

Importör:

Adexi AB
Adexi A/S

Vi reserverar oss för eventuella tryckfel.

INTRODUKTION

For at få mest glæde af Deres kaffemaskine, beder vi Dem venligst gennemlæse denne brugsanvisning, før De tager apparatet i brug.

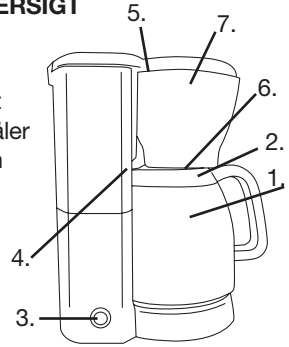
Vi anbefaler Dem at gemme brugsanvisningen, hvis De på et senere tidspunkt skulle få brug for at få genopfrisket kaffemaskinens funktioner.

ALMINDELIGE SIKKERHEDSFORANSTALTNINGER

- Læs alle sikkerhedsforanstaltninger nøje.
- Rør ikke ved varme overflader.
- Opsyn er nødvendig, når apparatet bliver anvendt af eller i nærheden af børn.
- Tag stikket ud når apparatet ikke benyttes og før rengøring.
- Brug ikke apparatet hvis ledningen/stikket er beskadiget, eller hvis der opstår funktionsfejl. Returnér apparatet til den nærmeste forhandler til eftersyn, reparation eller justering.
- Brugen af tilbehør, som ikke kommer fra en autoriseret forhandler kan resultere i brand, elektrisk stød eller personlig tilskadekomst.
- Brug ikke apparatet udenfor.
- Lad ikke ledningen hænge over en bordkant eller lignende. Sørg for, at ledningen ikke kommer i berøring med varme overflader, ovn eller lign.
- Brug kun koldt vand til brygning af kaffe.
- Sæt aldrig kanden på en kogeplade eller i en almindelig ovn/mikroovn.
- Brug ikke en kande som har et løst eller svagt håndtag/greb.
- Rengør ikke kaffemaskinen med skurepulver, ståluld eller andre slibende materialer.
- Brug ikke kaffemaskinen til andet end det foreskrevne.

FUNKTIONSOVERSIGT

1. Kande
2. Låg til kanden
3. Bryggekontakt
4. Vandstandsmåler på vandtanken
5. Svingfilter
6. Drypstop
7. Filterholder



FØR FØRSTE ANVENDELSE

- Ledningen på kaffemaskinen skal være fuldt udrullet, før De tager kaffemaskinen i brug.
- For at skylle de indre dele af kaffemaskinen igennem, skal De "brygge" en gang vand, før De anvender kaffemaskinen til at brygge kaffe på.
- Følg instruktionerne i nedenstående punkt BRYGNING, og undlad blot at isætte filter og kaffe i filtertragten.
- Kaffefilter størrelsen er 1 x 4.

BRYGNING

- Åben låget på vandtanken. Hæld den ønskede mængde vand i. Vandstanden kan afmåles på siden af vandtanken.
- **VIGTIGT:** Sørg for at der ikke fyldes mere vand i end til 8-10 angivelsen på vandstandsmåleren på siden af vandtanken, da kaffen i så fald vil løbe ud over termokanden.
- Isæt kaffefilter og fyld derefter den ønskede mængde kaffe i filteret.
- Skub filterbeholderen på plads igen.
- Sæt kanden på pladen under drypstoppet.
- Tænd på bryggekontakten, så den lyser. Dette indikerer, at kaffemaskinen er tændt.

- Efter endt brygning slukkes maskinen
- Hvis det ønskes at brygge en kande kaffe mere: lad maskinen køle af i 3-4 minutter.
- Følg derefter ovenstående instruktioner forfra.

BRUG AF KANDE

Efter endt brygning sættes låget på kaffekanden.

Drej låget mod højre for at skrue låget fast. For at hælde af kanden trykkes der ned på den røde knap.

DRYP STOP FUNKTIONEN

- Deres kaffemaskine er udstyret med en automatisk drypstop funktion, som gør at man under brygningen kan fjerne kanden og tage en kop kaffe.
- Kanden må ikke være fjernet i mere end 30 sekunder.

RENGØRING

- Tag stikket ud af stikkontakten og lad kaffemaskinen køle af. Filtertragten og kanden kan afvaskes i almindeligt sæbevand (delene må ikke rengøres i en opvaskemaskine).
- Selve kaffemaskinen kan aftørres med en let fugtig klud.
- Anvend ingen former for skurepulver, slibende eller stærke rengøringsmidler.

NEDSÆNK ALDRIG SELVE KAFFEMASKINEN I NOGEN FORM FOR VÆSKE.

AFKALKNING

- På grund af kalk i vandet vil der over en længere periode sætte sig kalk i selve kaffemaskinen. Dette kalk kan løses ved at bruge eddikesyre (aldrig husholdningseddike), eller ved at bruge et brev kalkfjerner, der kan købes i alle supermarkeder, hos isenkræmmere, købmænd m.v.

- Bland 1 dl. eddikesyre med 3 dl. koldt vand eller følg instruktionen på brevet med kalkfjerner.
- Fyld blandingen i vandbeholderen og tænd for kaffemaskinen. Lad halvdelen af opløsningen løbe igennem kaffemaskinen – og sluk kaffemaskinen i ca. 10 min. Tænd derefter igen og lad resten af blandingen løbe igennem maskinen.
- For at fjerne de sidste rester af kalk eller eddikesyre fyld da 2_ dl. koldt vand i vandbeholderen og tænd for kaffemaskinen. Lad vandet løbe igennem kaffemaskinen. Gentag denne proces 3 gange. Kaffemaskinen er nu igen klar til brug.
- Hvor ofte man skal afkalke kaffemaskinen afhænger af, hvor meget kaffemaskinen anvendes og hvor meget kalk, der er i vandet. Typisk er det for hver gang der er brygget ca. 40 kander kaffe.

OBS! Ved misligholdelse af ovennævnte afkalkningsprocedure dækker garantien ikke.

MILJØTIPS

Et el-/elektronik produkt bør, når det ikke længere er funktionsdygtigt, bortskaffes med mindst mulig miljøbelastning. Apparatet skal bortskaffes efter de lokale regler i Deres kommune, men i de fleste tilfælde kan De komme af med produktet på Deres lokale genbrugsstation.

GARANTIE GÆLDER IKKE

- Hvis ovennævnte ikke iagttages.
- Hvis apparatet ikke er blevet vedligeholdt iflg. ovennævnte instruktioner, har været udsat for vold eller lidt anden form for overlast.
- For fejl som måtte opstå grundet fejl på ledningsnettet.
- Hvis der har været foretaget uautoriseret indgreb i apparatet.

Grundet konstant udvikling af vore produkter på funktions- og designsiden forbeholder vi os ret til ændringer af produktet uden forudgående varsel.

IMPORTØR:

Adexi A/S

Adexi AB

Der tages forbehold for trykfejl.

INNLEDNING

For å få best mulig nytte av kaffetrakteren bør du lese nøye gjennom bruksanvisningen og gjøre deg kjent med apparatet før du begynner å bruke det.

Ta vare på bruksanvisningen, slik at du kan slå opp i den ved senere anledninger.

VIKTIGE SIKKERHETSTILTAK

Ved bruk av elektriske apparater må du alltid følge grunnleggende sikkerhetsregler for å redusere risikoen for brann, elektrisk støt og/eller personskaade:

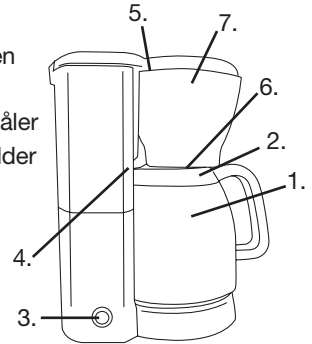
- Les gjennom hele bruksanvisningen før du tar kaffetrakteren i bruk.
- Ikke berør varme overflater. Bruk håndtakene.
- Når apparatet brukes av eller i nærheten av barn, er det viktig å være spesielt oppmerksom.
- Trekk støpselet ut av stikkkontakten når kaffetrakteren ikke er i bruk og før rengjøring. La apparatet avkjøles før du monterer eller demonterer deler, samt før rengjøring.
- Bruk aldri en kaffetrakter som ikke virker som den skal, som har skadet ledning eller støpsel eller annen form for skade. Dersom en eller flere deler er skadet, må du henvende deg til fagfolk.
- Bruk av ekstrautstyr som ikke er anbefalt, kan medføre fare.
- Ikke bruk apparatet utendørs.
- Sørg for at ledningen ikke kommer i klem ved bordkanten eller kommer i kontakt med varme overflater.
- Plasser aldri apparatet i nærheten av varmekilder som ovner, komfyrer osv. Ikke sett kannen på en gasskomfyr eller elektrisk komfyr.
- Denne kaffetrakteren skal kun brukes i private husholdninger.
- Bryt strømtilførselen ved å ta tak i støpselet og trekke det ut av stikkkontakten. Ikke rykk i eller vri på

ledningen.

- Kontroller alltid at kannen er på plass på varmeplaten før du tar apparatet i bruk.
- La filterholderen avkjøles før du tar den ut av hovedenheten.
- Ikke flytt på kaffetrakteren eller berør varme deler under trakingen.
- Plasser aldri apparatet på et teppe eller en vinylduk.
- Slå aldri kaffetrakteren på uten at det er vann i beholderen.
- Ikke fyll beholderen med annet enn kaldt vann.

OVERSIKT OVER DELER

1. Kanne
2. Lokk til kannen
3. Av/på-knapp
4. Vannstandsmåler
5. Dør til filterholder
6. Dryppstopp
7. Filterholder



FØR DU TAR APPARATET I BRUK FØRSTE GANG

Før du trakter din første kaffe, anbefaler vi at du lar kaffetrakteren gå en gang med kun kaldt vann – uten kaffe og papirfilter. På den måten fjernes eventuelt støv som har samlet seg inne i apparatet.

Viktig: Bruk bare kaldt vann. Kaffetrakteren er konstruert utelukkende for bruk av kaldt vann.

KAFFETRAKTING

- Sett kaffetrakteren på en plan overflate, f.eks. en kjøkkenbenk. Plugg støpselet i stikkkontakten.
- Åpne lokket til vannbeholderen. Fyll på ønsket mengde vann. Vær oppmerksom på at det er plass til mer vann i

kaffetrakteren enn i kannen. Vannivået kan ses på siden av vannbeholderen.

- **MERK:** Pass på at du IKKE fyller vann over "8–10"-merket på vannstandsmåleren på siden av vannbeholderen, da dette vil føre til at kaffen renner over kannen.
- Sett vannbeholderen på plass igjen, sørg for at den sitter godt, og legg på lokket.
- Trykk på utløserknappen til filterholderen. Sett inn et kaffefilter i størrelsen 1 x 4 i filterholderen. Ha ønsket mengde filterkaffe i filteret.
- Skyv filterholderen på plass igjen.
- Plasser kannen under dryppstoppen.
- Trykk inn på-knappen – den røde indikatorlampen lyser. Dette betyr at kaffetrakteren har begynt traktingen.
- Kaffetrakteren stopper automatisk når kaffen er ferdigtraktet.
- Dersom du ønsker å trakte mer kaffe så snart den første traktingen er ferdig, lar du apparatet avkjøles i 3–4 minutter før du gjentar fremgangsmåten ovenfor.
- Når du er ferdig med å bruke kaffetrakteren, skal du trekke støpselet ut av stikkontakten.

KANNEN

På lokket er det et pilsymbol. Lokket må skrus ordentlig til når kaffen er ferdig, slik at den holder seg så varm som mulig. For å helle fra kannen trykker du inn den røde "enkelt å helle"-tappen.

DRYPPSTOPP

Kaffetrakteren har en dryppstoppfunksjon. Hvis du ønsker det, kan du fjerne kannen midlertidig under traktingen og skjenke en kopp varm kaffe. Traktingen vil da avbrytes, og det drypper ikke fra filterholderen.

Traktingen fortsetter når du setter kannen tilbake på platen.

Ikke ta bort kannen i over 30 sekunder.

RENGJØRING

- Kontroller at kaffetrakteren er slått av og avkjølt før rengjøring.
- Kannen og holderen kan vaskes i varmt såpevann.
- Tørk av selve kaffetrakteren med en myk, litt fuktig klut. Bruk aldri skuresvamp eller rengjøringsmidler som kan medføre riper og/eller misfarging.

AVKALKING

- Kalkavleiringer kan tette til kaffetrakteren. For å sikre at kaffetrakteren fungerer som den skal, må du regelmessig fjerne kalkavleiringer som legges igjen av vannet. Disse kan tette til kaffetrakteren. Du bør bruke rengjøringsløsningen som er beskrevet nedenfor, minst en gang i måneden for å fjerne kalkavleiringer.
- Hvis vannet er spesielt hardt, bør du rengjøre kaffetrakteren annenhver uke. Regelmessig rengjøring fører til bedre kaffesmak og kortere traktetid.

RENGJØRINGSMIDDEL

- Ha 1 dl hvit eddik i kannen. Fyll kannen med kaldt vann. Tøm vann- og eddikblandingen i vannbeholderen.
- Plasser kannen på platen. Slå på kaffetrakteren.
- La halve blandingen renne gjennom kaffetrakteren. Slå av kaffetrakteren i ca. 10 minutter.
- Slå på kaffetrakteren igjen og la resten av blandingen renne gjennom.
- La kaffetrakteren avkjøles i 10 minutter. Deretter skal den skylles ved å fylle kannen med kaldt vann. Hell vannet over i vannbeholderen og slå på kaffetrakteren. Gjenta dette tre ganger.

MILJØTIPS

Når et elektronisk produkt ikke fungerer lenger, bør det bortskaffes på en miljøvennlig måte i henhold til lokale bestemmelser i din kommune. I de fleste tilfeller kan apparatet leveres til din lokale gjenvinningsstasjon.

GARANTIE GJELDER IKKE:

- Dersom punktene ovenfor ikke er fulgt.
- Dersom det ikke er utført anbefalt vedlikehold på apparatet, dersom apparatet er blitt utsatt for hard behandling eller det er skadet på annet vis.
- Feil som måtte oppstå på grunn av feil på strømforsyningsnettet.
- Dersom produktet er blitt reparert eller endret på noen måte av uautoriserte personer.

Vi tar forbehold om trykkfeil.

På grunn av den kontinuerlige utviklingen av produktene våre, både med hensyn til funksjonalitet og design, forbeholder vi oss retten til å endre produktet uten forvarsel.

IMPORTØR:

Adexi AB
Adexi A/S

Vi tar forbehold om trykkfeil.

JOHDANTO

Lue tämä käyttöohje huolellisesti ja tutustu uuteen kahvinkeittimeesi ennen ensimmäistä käyttökertaa.

Säilytä käyttöohjeet myöhempää tarvetta varten.

TÄRKEÄT TURVAOHJEET

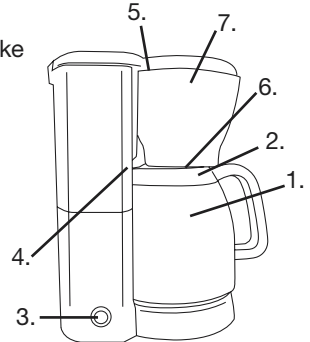
Vältä tulipalon, sähköiskun ja/tai ruumiinvamman vaaraa ja noudata aina yleisiä turvallisuusohjeita, kun käytät sähkölaitetta. Noudata myös näitä ohjeita:

- Lue kaikki ohjeet ennen kahvinkeittimen käyttöönottoa.
- Älä koske kuumiin pintoihin. Tartu kahvinkeittimeen ja sen osiin kädensijoista.
- Valvo kahvinkeittimen käyttöä tarkasti, jos lapset käyttävät sitä tai jos sitä käytetään lasten läheisyydessä.
- Irrota pistotulppa pistorasiasta, kun et käytä kahvinkeitintä, sekä ennen kahvinkeittimen puhdistusta. Anna kahvinkeittimen jäähtyä, ennen kuin lisäät siihen osia tai irrotat niitä, sekä ennen puhdistusta.
- Älä käytä kahvinkeitintä, jonka virtajohto tai pistoke on vaurioitunut, jossa on esiintynyt vika tai joka on vaurioitunut millään tavalla. Kahvinkeittimessä ei ole käyttäjän korjattavissa olevia osia.
- Sellaisten lisälaitteiden käyttäminen, joita valmistaja ei suosittele, saattaa aiheuttaa vaaroja.
- Älä käytä kahvinkeitintä ulkona.
- Älä anna virtajohdon riippua pöydän tai tason reunan yli tai koskettaa kuumia pintoja.
- Älä aseta kahvinkeitintä kuumalle liedelle tai kuumaan uuniin tai niiden läheisyyteen. Älä aseta kannua kaasutai sähkölieden levylle.
- Tämä kahvinkeitin on tarkoitettu vain kotitalouskäyttöön. Älä käytä tätä kahvinkeitintä muuhun tarkoitukseen.

- Irrota keitin sähköverkosta vetämällä virtajohto irti pistorasiasta pistokkeesta kiinni pitäen. Älä koskaan vedä tai taivuta virtajohtoa.
- Varmista aina ennen käyttöä, että kannu on paikallaan lämpölevyn päällä.
- Anna suodatinpidikkeen jäähtyä, ennen kuin irrotat sen keittimestä.
- Älä liikuta laitetta äläkä koske kuumiin osiin keittämisen aikana.
- Älä käytä kahvinkeitintä maton tai vinyylipöytäliinan päällä.
- Älä kytke kahvinkeittimeen virtaa, jos vesisäiliössä ei ole vettä.
- Älä lisää säiliöön muuta nestettä kuin kylmää vettä.

OSALUETTELO

1. Kannu
2. Kannun kansi
3. Virtakytin
4. Vesimäärän ilmaisim
5. Suodatinpidikkeen aukko
6. Tippalukko
7. Suodatinpidike



ENNEN ENSIMMÄISTÄ KÄYTTÖKERTAA

Ennen ensimmäisen kahviannoksen keittämistä suosittelemme, että keität yhden pannullisen käyttäen pelkkää kylmää vettä ilman kahvijauhetta tai suodatinpaperia. Tämä poistaa kahvinkeittimen sisälle mahdollisesti joutuneen pölyn. Tärkeää: Käytä ainoastaan kylmää vettä.

Kahvinkeitin on suunniteltu käytettäväksi vain kylmällä vedellä.

KAHVINKEITTIMEN KÄYTTÄMINEN

- Aseta kahvinkeitin vaakasuoralle, tasaiselle alustalle kuten työtasolle. Kytke laite pistorasiaan.
- Avaa vesisäiliön kansi. Kaada sisään haluamasi määrä vettä. Huomaa, että kahvinkeittimeen mahtuu enemmän vettä kuin kannuun. Vesisäiliön kyljessä on vesimäärän osoittava asteikko.

HUOM.: Varmista, että vesimäärä ei ylitä vesisäiliön kyljessä olevan asteikon 8–10-merkintää, sillä muuten kahvi saattaa valua yli kannusta.

- Laita vesisäiliö takaisin paikalleen, varmista, että se on kiinnitetty kunnolla, ja sulje vesisäiliön kansi.
- Paina vapautusnuppia. Aseta suodatinpidikkeeseen 1 x 4 –kokoinen suodatinpaperi. Laita suodatinpaperiin haluamasi määrä kahvijauhetta.
- Paina suodatinpidike takaisin paikalleen.
- Aseta kannu tippalukon alle.
- Paina virtakytkintä, jolloin punainen merkkivalo syttyy. Valo osoittaa, että kahvinkeitin on aloittanut suodatuksen.
- Kahvinkeitin pysähtyy automaattisesti suodatuksen jälkeen.
- Jos haluat keittää yhden kannullisen jälkeen heti lisää kahvia, anna kahvinkeitimen jäähtyä ensin 3-4 minuuttia. Toista vasta sitten yllä mainitut toimenpiteet.
- Kun lopetat kahvin keittämisen, irrota kahvinkeitimen pistotulppa pistorasiasta.

KANNUN KÄYTTÄMINEN

Kannun kannessa on kiertosuunnan näyttävä osoitin. Kansi täytyy kiertää tiukasti kiinni kahvin keittämisen jälkeen, jotta kahvi säilyy mahdollisimman kuumana. Kun haluat kaataa kannusta kahvia, paina kannun punaista vipua.

TIPPALUKKO

Kahvinkeitimessä on tippalukko. Voit tarvittaessa poistaa kannun kahvinkeitimestä kesken kahvin keittämisen ja kaataa kupillisen kahvia. Kahvin keittäminen keskeytyy, ja kahvi lakkaa tippumasta suodatinpidikkeestä. Kahvin keittäminen jatkuu, kun laitat kannun takaisin lämpölevylle. Älä poista kannua yli 30 sekunnin ajaksi.

PUHDISTAMINEN

- Varmista, että kahvinkeitimen virta on sammutettu ja että keitin on jäähtynyt, ennen kuin puhdistat sen.
- Kannu ja suodatinpidike voidaan pestä kuumalla saippuavedellä.
- Pyyhi kahvinkeitin pehmeällä, hieman kostealla liinalla ja kuivaa keitin. Älä koskaan käytä keittimen puhdistamiseen hankaavia puhdistustyynejä tai pesuaineita, koska ne naarmuttavat ja/tai värjäävät pintaa.

KALKINPOISTO

- Mineraalikertymät voivat tukkia kahvinkeitimesi. Jotta kahvinkeitin toimisi tehokkaasti, täytyy veden jättämät kertymät poistaa säännöllisesti. Voit estää kahvinkeitimen tukkeutumisen käyttämällä alla kuvattua puhdistusliuosta vähintään kerran kuussa.
- Kahvinkeitin täytyy puhdistaa kahden viikon välein, jos alueesi vesi on erityisen kovaa. Usein tehty puhdistus voi parantaa kahvin makua ja lyhentää keittoaika.

Puhdistusliuos.

- Kaada 250 ml etikkaa kannuun. Täytä kannu loppuun kylmällä vedellä. Kaada vesi ja etikka vesisäiliöön.
- Laita kannu levyille. Kytke keittimeen virta.

- Anna puolet seoksesta valua keittimen läpi. Kytke kahvinkeitin pois päältä noin 10 minuutin ajaksi.
- Kytke kahvinkeitin jälleen päälle ja anna lopun seoksesta kulkea keittimen läpi.
- Anna kahvinkeitin jäähtyä kymmenen minuutin ajan ja huuhtele se sitten: Täytä kannu kylmällä vedellä. Kaada vesi vesisäiliöön ja kytke keittimeen virta. Toista tämä kolme kertaa.

YMPÄRISTÖNSUOJELUVINKKI

Rikkoutuneet sähkölaitteet on hävitettävä paikallisten asetusten mukaan siten, että ne aiheuttavat mahdollisimman vähän vahinkoa ympäristölle. Useimmissa tapauksissa voit viedä laitteen paikalliseen kierrätyskeskukseen.

TAKUU EI KATA VAURIOITA, JOS

- edellä mainittuja ohjeita ei ole noudatettu
- laitetta on käytetty vastoin ohjeita, jos laitteen käytössä on käytetty liikaa voimaa tai jos laitetta on muulla tavalla vaurioitettu.
- jakelujärjestelmän puutteet ovat aiheuttaneet virheitä tai vikoja
- laitetta on korjannut tai muuttanut sellainen henkilö, jolla ei ole asianmukaista valtuutusta.

Emme vastaa mahdollisista painovirheistä. Kehitämme jatkuvasti tuotteidemme toimivuutta ja rakennetta, minkä vuoksi pidätämme itsellämme oikeuden muuttaa tuotetta ilman etukäteisilmoitusta.

MAAHANTUOJA:

Adexi AB
Adexi A/S

Valmistaja ei vastaa painovirheistä.

INTRODUCTION

Please read this instruction manual carefully and familiarise yourself with your new coffee maker before using it for the first time. Please retain this manual for future reference.

IMPORTANT SAFEGUARDS

When using electrical appliances basic safety precautions should always be followed to reduce the risk of fire, electric shock and/or personal injury, including the following:

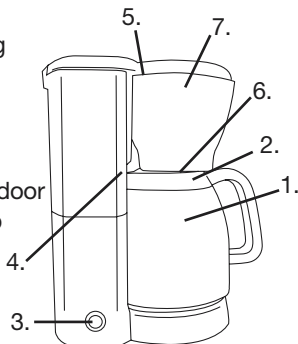
- Read all instructions before using the appliance.
- Do not touch hot surfaces. Use handles or knobs.
- Close supervision is necessary when any appliance is used by or near children.
- When not in use and before cleaning, be sure to disconnect the coffeemaker by removing the plug from the electric outlet. Allow to cool before putting on or taking off parts and before cleaning the coffeemaker.
- Do not operate with a damaged cord or plug or after the coffee maker malfunctions or has been damaged in any manner. There are no user serviceable parts.
- The use of accessory attachments not recommended might cause hazards.
- Do not use the appliance outdoors.
- Do not let cord hang over edge of table or counter or touch hot surfaces.
- Do not place on or near a hot gas or electric burner or in a heated oven. Do not place the jug on any gas or electric range burner.
- Do not use this coffee maker for other than the intended household use.
- To disconnect, remove the plug by holding the plug body and pulling it from the outlet. Never yank or twist the

cord.

- Always make sure that jug are in place on the heating plate prior to operation.
- Allow filter basket to cool before removing it from the main unit.
- Do not move the unit or touch warm parts during coffee making process.
- Do not use on the appliance on carpet or vinyl tablecloth.
- Do not energize the unit without water in water tank.
- Do not fill the tank with liquid other than cold water.

LIST OF COMPONENTS

1. Jug
2. Lid for the jug
3. Activating button
4. Water level indicator
5. Filter basket door
6. Anti drip stop
7. Filter basket



BEFORE USING THE APPLIANCE FOR THE FIRST TIME

We recommend that prior to brewing your first cup of coffee you should brew one round with cold water only, without ground coffee or a paper filter. This will remove any dust that may have settled inside the coffee maker.

Important: Use only cold water. The coffee maker has been designed to work only with cold water.

OPERATING YOUR COFFEE MAKER

- Place your coffee maker on a flat, level surface, such as a countertop. Plug the unit into an outlet.

- Open the water container lid. Pour in the desired amount of water. Please observe that you can pour more water in the coffee maker than in the jug. The water level is indicated on the water container.
- **NOTE:** Make sure that water is NOT exceeding the "8-10" indication on the water level indicator on the side of the water container, as this may result in coffee spilling over the jug.
- Put the water container back in place making sure it is properly fixed and close the water container lid.
- Press the release knob. Insert a 1x4 cone shaped paper filter into the filter basket. Place the desired amount of ground coffee into the paper filter.
- Push the filter basket back in place.
- Place the jug under the drip-stop.
- Press the brewing button - the red indicator light will turn on. This indicates that the coffee maker has started brewing.
- The coffee maker automatically stops after brewing.
- If you wish to brew more coffee immediately after the first brewing has stopped let the appliance cool off for 3-4 minutes and follow the above points.
- When you have finished brewing coffee remove the plug from the mains outlet.

USING THE JUG

There is a pointer on the lid. (Hvad betyder dette, Erik, hvis det er en pil, så foreslår jeg "direction indicator" istedet.)

The lid must be turned firmly on the jug when you have finished brewing coffee in order to ensure that the coffee stays as hot as possible. To pour from the jug press the red "easy-to-pour" lever.

DRIP STOP

Your coffee maker has been designed with an drip stop feature. If you wish at any time during the brewing cycle, you may temporarily remove the jug from the unit and pour a hot cup of coffee. The brewing cycle will be interrupted and no coffee will drip from the filter basket. Simply by replacing the jug on the plate the brewing process will be restarted.

Do not remove the jug for longer than 30 seconds.

CLEANING

- Make sure the coffee maker is switched off and cooled off before each cleaning.
- The jug and basket may be washed in hot soapy water.
- Wipe the coffee maker base with a soft, slightly damp cloth. Never use abrasive scouring pads or cleaners as they will scratch and/or discolour the finish.

DECALCIFYING

- Mineral deposits can clog your coffee maker. To keep your coffee maker operating efficiently, you must regularly clean out mineral deposits left by the water. They can build up and clog your coffee maker. At least once a month use the household cleaning solution described below to prevent such clogging.
- You should clean your coffee maker every two weeks if the water in your area is especially hard. Frequent cleaning may improve the coffee flavour as well as the brewing time.

HOUSEHOLD CLEANING SOLUTION.

- Pour 1 quart of white vinegar into the jug. Then fill up the jug with cold water. Pour water and vinegar into the water tank.
- Place jug on the plate. Switch on the coffee maker.

- Let half of the mixture run through the coffee maker. Turn off the coffee maker for approx. 10 minutes.
- Turn on the coffee maker again and let the rest of the mixture run through it.
- Let the coffee maker cool for 10 minutes and then rinse the coffee maker by filling the jug with cold water. Pour water into water tank and turn on the coffee maker. Repeat this procedure three times.

ENVIRONMENTAL TIP

An electronic appliance should, when it is no longer capable of functioning, be disposed of with least possible environmental damage according to the local regulations in your municipality. In most cases you can discharge the appliance at your local recycling centre.

THE WARRANTY DOES NOT COVER

- If the above points have not been observed.
- If the appliance has not been properly maintained, if force has been used against it or if it has been damaged in any other way.
- Errors or faults owing to defects in the distribution system.
- If the appliance has been repaired or modified or changed in any way or by any person not properly authorised.

With reservations for printer's errors.

Owing to the constant development of our products on both functionality and design we reserve the right to change the product without preceding notice.

IMPORTER:

Adexi A/S
Adexi AB

We take reservations for printing errors.

EINFÜHRUNG

Um möglichst viel Freude an Ihrer Kaffeemaschine zu haben, machen Sie sich bitte mit dieser Bedienungsanleitung vertraut, bevor Sie das Gerät in Betrieb nehmen.

Wir empfehlen Ihnen außerdem, die Bedienungsanleitung aufzuheben. So können Sie die Funktionen des Gerätes jederzeit nachlesen.

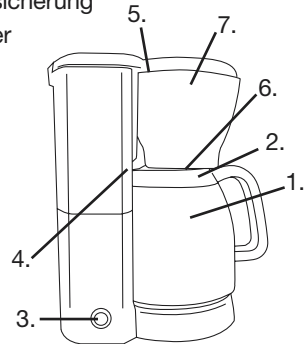
ALLGEMEINE SICHERHEITSHINWEISE

- Machen Sie sich bitte genau mit allen Sicherheitshinweisen vertraut.
- Heiße Oberflächen nicht berühren.
- Beaufsichtigung ist erforderlich, wenn das Gerät von oder in der Nähe von Kindern benutzt wird.
- Stecker bei Nichtgebrauch und vor dem Reinigen abziehen.
- Gerät nicht benutzen, falls das Kabel oder der Stecker beschädigt sind oder ein Funktionsfehler entsteht, sondern es durch den nächsten Händler überprüfen, reparieren oder nachstellen lassen.
- Der Einsatz von Zubehör, das nicht von einem autorisierten Händler stammt, kann zu Bränden, Stromschlägen oder Personenschäden führen.
- Gerät nicht im Freien benutzen.
- Kabel nicht von einer Tischkante oder Ähnlichem herunterhängen lassen. Sicherstellen, dass das Kabel nicht mit heißen Oberflächen, Öfen u.Ä. in Berührung kommt.
- Nur kaltes Wasser für die Kaffeezubereitung benutzen.
- Die Kanne niemals auf eine Kochplatte oder in einen Backofen oder ein Mikrowellengerät stellen.
- Keine Kanne mit lockerem oder schwachem Griff benutzen.

- Das Gerät nicht mit Scheuerpulver, Stahlwolle oder anderen schleifenden Materialien reinigen.
- Gerät nur bestimmungsgemäß anwenden.

BESCHREIBUNG

1. Kanne
2. Kannendeckel
3. Brühswitcher
4. Wasserstandsanzeige am Wasserbehälter
5. Schwenkfilter
6. Nachtropfsicherung
7. Filtertrichter



VOR DEM ERSTGEBRAUCH

- Kabel vor der Inbetriebnahme des Geräts voll ausrollen.
- Einmal Wasser „brühen“, um das Innere des Geräts durchzuspülen, bevor Sie mit dem Gerät Kaffee zubereiten.
- Befolgen Sie die nachstehenden Anweisungen, ohne Filter und Kaffee in den Filtertrichter zu geben.
- Die Filtergröße ist 1 x 4.

ANWENDUNG

- Deckel des Wasserbehälters öffnen und die gewünschte Wassermenge einfüllen. Der Wasserstand kann an der Seite des Behälters abgelesen werden.

- **WICHTIG:** Den Wasserbehälter nicht höher befüllen als bis zur 8-10-Anzeige an der Seite des Behälters, damit der Kaffee nicht überläuft.
- Kaffeefilter einsetzen und die gewünschte Menge Kaffee in den Filter geben.
- Filtertrichter wieder in Position schieben.
- Die Kanne unter der Nachtropfsicherung auf die Platte setzen.
- Brühshalter einschalten, so dass er leuchtet. Dies zeigt an, dass die Kaffeemaschine eingeschaltet ist.
- Nach dem Brühen die Kaffeemaschine abschalten.
- Vor einer etwa anschließenden weiteren Zubereitung die Kaffeemaschine 3-4 Minuten abkühlen lassen. Danach die vorstehenden Anweisungen befolgen.

ANWENDUNG DER KANNE

Nach dem Brühen den Kannendeckel aufsetzen und im Uhrzeigersinn festschrauben.

Zum Gießen aus der Kanne den roten Knopf drücken.

NACHTROPFSICHERUNG

- Ihre Kaffeemaschine ist mit einer automatischen Nachtropfsicherung ausgestattet, so dass Sie die Kanne während der Zubereitung entfernen können, um sich eine Tasse Kaffee einzugießen.
- Die Kanne darf nicht länger als 30 Sekunden aus der Maschine entnommen bleiben.

REINIGUNG

- Stecker abziehen und Kaffeemaschine abkühlen lassen. Filtertrichter und Kanne können in gewöhnlichem Seifenwasser abgewaschen werden (nicht in der Spülmaschine reinigen).

- Das Gerät selbst kann mit einem leicht feuchten Tuch abgewischt werden.
- Kein Scheuerpulver und keine schleifenden oder starken Reinigungsmittel verwenden.

DIE KAFFEEMASCHINE SELBST NIEMALS IN FLÜSSIGKEITEN TAUCHEN!

ENTKALKEN

- Über einen längeren Zeitraum hinweg lagert sich Kalk aus dem Wasser in der Kaffeemaschine ab. Zum Lösen dieses Kalks verwenden Sie bitte Essigsäure (niemals Haushaltsessig) oder einen Portionsbeutel Entkalker, der in Supermärkten, Geschäften für Haushaltswaren usw. erhältlich ist.
- 100 ml Essigsäure mit 300 ml kaltem Wasser mischen oder die Anweisung auf der Verpackung des Entkalkers befolgen.
- Lösung in den Wasserbehälter gießen und Gerät einschalten. Die Hälfte der Lösung durchlaufen lassen und die Kaffeemaschine für ca. 10 Min. ausschalten. Danach wieder einschalten und den Rest der Lösung durchlaufen lassen.
- Zum Entfernen der letzten Kalk- und Essigsäure- oder Entkalkerrückstände 1/4 l kaltes Wasser in den Wasserbehälter füllen und die Kaffeemaschine einschalten. Wasser durchlaufen lassen. Diesen Vorgang 3-mal wiederholen. Die Kaffeemaschine ist jetzt wieder einsatzbereit.
- Wie oft die Kaffeemaschine zu entkalken ist, hängt von der Einsatzhäufigkeit und vom Kalkgehalt des Wassers ab. Im Regelfall ist das Entkalken jeweils nach dem Brühen von 40 Kannen Kaffee erforderlich.

HINWEIS! Bei Missachtung der vorstehenden Entkalkungsanweisungen wird die Garantie hinfällig.

UMWELTTIPPS

Ein Elektro-/Elektronikgerät ist nach Ablauf seiner Funktionsfähigkeit unter möglichst geringer Umweltbelastung zu entsorgen. Dabei sind die örtlichen Vorschriften Ihrer Wohngemeinde zu befolgen. In den meisten Fällen können Sie das Gerät bei Ihrer örtlichen Recyclingstation abgeben.

DIE GARANTIE GILT NICHT

- falls die vorstehenden Hinweise nicht beachtet werden;
- falls das Gerät nicht nach den vorstehenden Anweisungen gewartet, ihm Gewalt oder anderweitig Schaden zugefügt worden ist;
- bei Fehlern, die aufgrund von Fehlern im Stromnetz entstanden sind;
- bei Eingriffen in das Gerät von Stellen, die nicht von uns autorisiert sind.

Aufgrund der ständigen Entwicklung von Funktion und Design unserer Produkte behalten wir uns das Recht zur Änderung des Produkts ohne vorherige Ankündigung vor.

IMPORTEUR

Adexi AB
Adexi A/S

Unter Vorbehalt gegenüber Druckfehlern.

WPROWADZENIE

Przed pierwszym użyciem ekspresu do kawy należy dokładnie zapoznać się z dołączoną instrukcją obsługi.

Zaleca się zachowanie instrukcji na wypadek, gdyby zaistniała potrzeba skorzystania z niej w przyszłości.

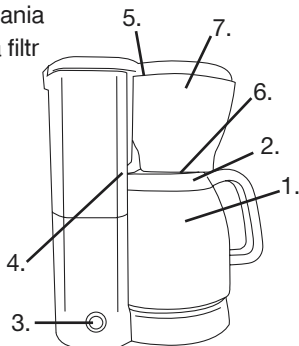
WAŻNE INFORMACJE NA TEMAT BEZPIECZEŃSTWA

Przy używaniu urządzeń elektrycznych należy zawsze przestrzegać podstawowych zaleceń odnośnie bezpieczeństwa obsługi, co może zapobiec niebezpieczeństwu pożaru, porażenia prądem elektrycznym i/lub obrażeniom ciała:

- Przed użyciem ekspresu należy przeczytać całą instrukcję.
- Nie dotykać gorących elementów urządzenia. Używać uchwytów lub gałek.
- Urządzenie może być używane przez dzieci lub w ich pobliżu tylko pod nadzorem osób dorosłych.
- Gdy urządzenie nie jest używane oraz przed jego czyszczeniem należy odłączyć wtyczkę od gniazdka elektrycznego. Przed montażem/demontażem poszczególnych części lub przed czyszczeniem urządzenia poczekać na jego ochłodzenie.
- Nie używać ekspresu do kawy z uszkodzonym przewodem lub wtyczką sieciową, ani w przypadku niesprawności lub uszkodzenia samego urządzenia. Urządzenie nie zawiera elementów przeznaczonych do samodzielnej naprawy przez użytkownika.
- Korzystanie z akcesoriów nieoryginalnych lub nie zalecanych przez producenta urządzenia może być niebezpieczne.
- Nie korzystać z urządzenia na wolnym powietrzu.
- Nie dopuszczać do zwisania przewodu na krawędzi stołu lub blatu, lub jego kontaktu z gorącą powierzchnią.
- Nie umieszczać urządzenia na lub w pobliżu palników gazowych lub elektrycznych oraz w nagrzanym piekarniku. Nie stawiać dzbanka na palniku kuchenki gazowej lub elektrycznej.
- Ekspresu do kawy nie należy używać w sposób odmienny od przewidzianych dlań zastosowań w gospodarstwie domowym.
- W celu odłączenia od prądu należy wyjąć wtyczkę z gniazdka, chwytając ją za obudowę, nie za przewód. Nie wolno ciągnąć za przewód ani go skręcać.
- Przed rozpoczęciem parzenia należy sprawdzić, czy dzbanek umieszczony jest prawidłowo na podgrzewaczu.
- Przed wyjęciem pojemnika na filtr należy odczekać do momentu jego ostygnięcia.
- Nie należy przesuwac urządzenia ani dotykać jego gorących elementów podczas procesu parzenia.
- Nie stawiać urządzenia na dywanie ani na winylowym obrusie.
- Nie włączać zasilania, jeśli w zbiorniku nie ma wody.
- Zbiornik napełniać wyłącznie zimną wodą.

WYKAZ ELEMENTÓW

1. Dzbanek
2. Pokrywa dzbanka
3. Wyłącznik
4. Wskaźnik poziomu wody
5. Osłona pojemnika na filtr
6. Blokada kapania
7. Pojemnik na filtr



PRZED PIERWSZYM UŻYCIEM URZĄDZENIA

Przed zaparzeniem pierwszego dzbanka kawy zaleca się przeprowadzenie pełnego cyklu parzenia przy użyciu wyłącznie zimnej wody, bez kawy i papierowego filtra. Pozwoli to usunąć kurz, który mógł zgromadzić się wewnątrz urządzenia.

Ważne: Nalewać tylko zimną wodę. Ekspres przystosowany jest do używania wyłącznie zimnej wody.

OBSŁUGA EKSPRESU DO KAWY

- Ustaw ekspres do kawy na płaskiej, równej powierzchni, np. blacie kuchennym. Podłącz urządzenie do gniazdka elektrycznego.
- Otwórz pokrywę zbiornika na wodę. Nalej odpowiednią ilość wody. Pamiętaj, że do ekspresu można nalać więcej wody niż do dzbanka. Na pojemniku na wodę zaznaczony jest właściwy poziom wody.
- **UWAGA:** Upewnij się, że ilość wody NIE przekracza poziomu "8-10" na wskaźniku poziomu wody z boku zbiornika, w przeciwnym razie kawa może wyłączyć się z dzbanka.

- Włóż z powrotem pojemnik na wodę, sprawdź, czy jest prawidłowo zamocowany i zamknij pokrywę.
- Naciśnij przycisk zwalniający. Umieść w pojemniku stożkowy filtr papierowy o rozmiarze 1x4. Nasyp do papierowego filtra żadaną ilość mielonej kawy.
- Włóż pojemnik na filtr z powrotem na miejsce.
- Umieść dzbanek pod blokadą kapania.
- Naciśnij przycisk parzenia. Zapali się czerwony wskaźnik. Oznacza to, że rozpoczął się cykl parzenia kawy.
- Po zakończeniu procesu parzenia ekspres wyłączy się automatycznie.
- Aby zaparzyć więcej kawy zaraz po pierwszym parzeniu, odczekaj 3-4 minuty na ochłodzenie się urządzenia i zastosuj się do wskazówek powyżej.
- Po zakończeniu parzenia kawy wyjmij wtyczkę przewodu zasilającego z gniazdka.

KORZYSTANIE Z DZBANKA

Na pokrywie znajduje się wskaźnik. (Hvad betyder dette, Erik, hvis det er en pil, sa foreslar jeg "direction indicator" istedet.) Po zaparzeniu kawy należy mocno zakręcić pokrywę w celu utrzymania wysokiej temperatury kawy w dzbanku. Aby nalać kawy z dzbanka, naciśnij czerwony przycisk umożliwiający nalewanie.

BLOKADA KAPANIA

Ekspres do kawy posiada funkcję zapobiegającą kapaniu. W dowolnym momencie cyklu parzenia można na chwilę wyjąć dzbanek z urządzenia i nalać gorącą kawę do filiżanki. Proces parzenia zostanie przerwany, a z pojemnika na filtr przestanie kapać kawa. Aby wznowić proces parzenia, wystarczy z powrotem umieścić dzbanek na podgrzewaczu. Nie należy wyjmować dzbanka na dłużej niż 30 sekund.

CZYSZCZENIE

- Przed przystąpieniem do czyszczenia należy zawsze upewnić się, że ekspres został odłączony od sieci i jest schłodzony.
- Dzbanek i pojemnik na filtr można czyścić w wodzie z dodatkiem mydła.
- Podstawę ekspresu do kawy należy przetrzeć miękką, lekko wilgotną szmatką. Do czyszczenia nie należy stosować druciaków lub innych materiałów ściernych, ponieważ mogą one zarysować lub uszkodzić farbę na obudowie urządzenia.

ODWAPNIANIE

- Odkładanie się kamienia może doprowadzić do zatkania instalacji wewnątrz ekspresu do kawy. Aby zagwarantować optymalne działanie ekspresu, należy regularnie usuwać pozostawiany przez wodę osad mineralny. Nagromadzony osad może spowodować zatkanie ekspresu. Aby zapobiec takiej sytuacji, przynajmniej raz w miesiącu należy dokonywać odwapniania ekspresu - w tym celu można skorzystać z proponowanego poniżej "domowego" sposobu.
- Jeśli woda w miejscowych wodociągach jest bardzo twarda, czyszczenie ekspresu powinno odbywać się co dwa tygodnie. Częste czyszczenie może poprawić smak kawy oraz skrócić czas jej przygotowywania.
- "Domowy" sposób czyszczenia:
- Nalej 1 litr kwasu octowego do dzbanka. Napełnij dzbanek zimną wodą. Przelej zawartość dzbanka do zbiornika na wodę.
- Umieść dzbanek na podgrzewaczu. Włącz ekspres do kawy.
- Pozwól, aby około połowa roztworu została przepuszczona przez ekspres do kawy. Następnie wyłącz ekspres na około 10 minut.

- Ponownie włącz ekspres i przepuść przezeń pozostałą część roztworu.
- Pozostaw ekspres na 10 minut w celu jego schłodzenia, a następnie oczyść jego przewody napełniając dzbanek zimną wodą. Przelej zawartość dzbanka do zbiornika na wodę i włącz ekspres. Powyższą procedurę należy powtórzyć trzykrotnie.

OCHRONA RODOWISKA

Urządzenia elektryczne niezdatne do dalszego użytku powinny być utylizowane w sposób zapewniający jak najmniejszą szkodę dla środowiska naturalnego i zgodnie z obowiązującymi przepisami. W większości przypadków niesprawne urządzenie można oddać do najbliższego punktu lub zakładu utylizacji odpadów.

GWARANCJA NIE MA ZASTOSOWANIA W NASTĘPUJĄCYCH PRZYPADKACH:

- Jeśli powyższe zalecenia nie były przestrzegane.
- Jeśli urządzenie było niewłaściwie konserwowane lub użytkowane, bądź zostało w inny sposób uszkodzone.
- Jeśli uszkodzenie lub nieprawidłowe działanie było skutkiem niewłaściwej dystrybucji.
- Jeśli naprawy lub jakiegokolwiek modyfikacje urządzenia zostały dokonane przez osoby nieupoważnione.

Producent nie ponosi odpowiedzialności za ewentualne błędy typograficzne.

Z uwagi na ciągły rozwój naszych produktów w zakresie zarówno ich funkcjonalności, jak i wzornictwa, firma zastrzega sobie prawo do wprowadzania zmian produktu bez uprzedzenia.

IMPORTER

Adexi AB
Adexi A/S

Z zastrzeżeniem ew. błędów w druku

ВВЕДЕНИЕ

Перед началом использования внимательно прочтите данную инструкцию в целях ознакомления с новой кофеваркой.

Сохраните это руководство для использования в будущем.

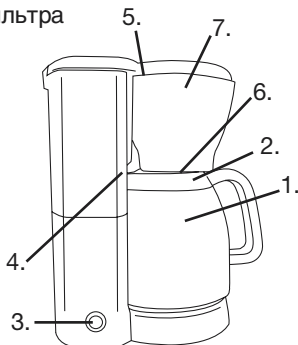
ВАЖНЫЕ УКАЗАНИЯ ПО ТЕХНИКЕ БЕЗОПАСНОСТИ

При использовании электрических приборов необходимо соблюдать основные меры безопасности, чтобы уменьшить риск возникновения пожара, поражения электрическим током и/или получения травм. В числе этих мер:

- Перед использованием прибора прочитайте все инструкции.
- Не прикасайтесь к горячим поверхностям. Используйте рукоятки и ручки.
- При использовании прибора детьми или вблизи от них необходимо тщательное наблюдение.
- Если прибор не используется или вы собираетесь его чистить, обязательно отключите кофеварку, вынув вилку из розетки. Перед тем, как устанавливать или снимать детали, и перед очисткой кофеварки дождитесь, пока она остынет.
- Не используйте кофеварку с поврежденным шнуром или вилкой, а также после сбоев в ее работе или возникновения любых повреждений. В кофеварке нет деталей, обслуживание которых может выполняться пользователем.
- Использование удлинителей, не рекомендованных фирмой - изготовителем кофеварки, может быть опасным.
- Не пользуйтесь устройством на открытом воздухе.
- Не допускайте свисания электрического шнура со стола или стойки или его соприкосновения с горячими поверхностями.
- Не ставьте кофеварку рядом с горячей газовой или электрической конфоркой или на нее, а также в разогретую духовку. Никогда не ставьте термос на конфорку газовой или электрической плиты.
- Эта кофеварка предназначена только для домашнего использования.
- Для отключения прибора, взявшись за вилку, вытяните ее из розетки. Никогда не дергайте за провод и не сгибайте его.
- Перед использованием всегда проверяйте правильность установки кружки на нагревающей поверхности.
- Перед тем, как извлечь корзинку для фильтра из основного устройства, дайте ей остыть.
- Во время приготовления кофе не передвигайте прибор и не прикасайтесь к нагретым частям.
- Не пользуйтесь кофеваркой на ковре или виниловой скатерти.
- Не подавайте напряжение на кофеварку, если емкость для воды пуста.
- Не наливайте в емкость для воды никакую другую жидкость кроме холодной воды.

СПИСОК ДЕТАЛЕЙ

1. Кружка
2. Крышка для кружки
3. Выключатель
4. Указатель уровня воды
5. Дверца корзины фильтра
6. Приспособление для остановки капель
7. Корзина фильтра



ПЕРЕД ПЕРВЫМ ИСПОЛЬЗОВАНИЕМ ПРИБОРА

Перед завариванием первой чашки кофе рекомендуется налить сначала только холодную воду, не добавляя молотого кофе и не используя бумажного фильтра. Это поможет удалить любую возможную пыль внутри кофеварки.

Внимание: Используйте только холодную воду. Кофеварка предназначена для работы только с холодной водой.

ИСПОЛЬЗОВАНИЕ КОФЕВАРКИ

- Установите кофеварку на ровную горизонтальную поверхность, например, на кухонный стол. Включите прибор в розетку.
- Откройте крышку емкости для воды. Налейте необходимое количество воды. Следует учесть, что в кофеварку помещается больше воды, чем в термос. Уровень воды указывается на емкости для воды.
- **ПРИМЕЧАНИЕ:** Убедитесь, что вода НЕ превышает деление “8-10” на указателе уровня воды на боку емкости, так как в противном случае

кофе может перелиться через край кружки.

- Поставьте емкость для воды на место, убедившись в ее правильной фиксации, и закройте крышку емкости для воды.
- Нажмите спусковую рукоятку. Вставьте бумажный фильтр конической формы 1x4 в корзину фильтра. Положите нужное количество молотого кофе в бумажный фильтр.
- Установите корзинку фильтра на место.
- Поставьте термос под приспособление для остановки капель.
- Нажмите кнопку заваривания. При этом должен загореться красный индикатор. Это означает, что процесс заваривания кофе начался.
- После окончания заваривания кофеварка отключится автоматически.
- Если после этого вы хотите заварить еще кофе, дайте кофеварке остынуть в течение 3-4 минут, а затем повторите перечисленные выше действия.
- Когда кофе заварен, выньте вилку устройства из розетки.

ИСПОЛЬЗОВАНИЕ КРУЖКИ

На крышке есть указатель. Крышка кружки должна быть плотно закрыта, чтобы, после того как кофе заварен, он оставался горячим. Чтобы налить кофе из кружки нажмите рычажок “Налить (easy-to-pour)”.

ФУНКЦИЯ ОСТАНОВКИ КАПЕЛЬ

Кофеварка имеет функцию остановки капель. Во время заваривания можно в любой момент временно снять термос с устройства и налить чашку горячего кофе. Процесс заваривания будет прерван, и из корзины фильтра не

выльется ни капли кофе. Процесс заваривания возобновится, как только вы поставите термос обратно на нагревающую поверхность. Не снимайте термос более чем на 30 секунд.

ОЧИСТКА

- Перед каждой очисткой убеждайтесь в том, что кофеварка отключена и успела остыть.
- Кружку и корзину можно мыть в горячей мыльной воде.
- Протрите основание кофеварки мягкой, слегка влажной тканью. Ни в коем случае не используйте абразивные порошки или чистящие средства, поскольку они царапают и обесцвечивают декоративное покрытие.

УДАЛЕНИЕ НАЛЕТА МИНЕРАЛЬНЫХ ВЕЩЕСТВ

- Минеральные отложения могут засорить кофеварку. Чтобы кофеварка работала без перебоев, регулярно очищайте ее от накипи. Минеральные отложения могут накапливаться и засорять кофеварку. Чтобы избежать засорения не реже раза в месяц выполняйте процедуру очистки кофеварки в домашних условиях, описанную ниже.
- Если в вашей местности вода особенно жесткая, кофеварку следует чистить каждые две недели. Регулярная очистка может улучшить вкус завариваемого кофе, а также сократить время заваривания.

Очистка кофеварки в домашних условиях:

- Налейте в термос одну кварту (0,95 л) белого уксуса. Затем долейте холодной воды до полного заполнения кружки. Вылейте воду с уксусом в емкость для воды.
- Поставьте термос на нагревающую поверхность. Включите кофеварку.
- Дайте половине этой смеси пройти через кофеварку. Выключите кофеварку примерно на 10 мин.
- Снова включите кофеварку и дайте второй половине смеси пройти через нее.
- Дайте кофеварке остыть 10 минут, а затем сполосните кофеварку, налив в термос холодной воды. Вылейте воду в емкость для воды и включите кофеварку. Повторите эту процедуру 3 раза.

РЕКОМЕНДАЦИИ ПО ОХРАНЕ ОКРУЖАЮЩЕЙ СРЕДЫ

Утилизацию вышедшего из строя электронного прибора следует проводить с наименьшим ущербом для окружающей среды в соответствии с местными правилами, установленными в вашем муниципальном образовании. В большинстве случаев существует возможность сдать прибор в местный центр по переработке отходов.

ГАРАНТИЯ НЕ РАСПРОСТРАНЯЕТСЯ НА СЛЕДУЮЩИЕ СЛУЧАИ

- вышеуказанные пункты не соблюдались;
- в отношении прибора не велось надлежащего ухода, была применена сила, или он был поврежден каким-либо иным образом;
- в распределительной системе имелись ошибки или неполадки;
- прибор ремонтировался, модифицировался или изменялся иным путем лицом, на то не уполномоченным.

Допустимы ошибки при печати.
В виду нашей постоянной работы по
улучшению функциональности и дизайна
наших товаров мы оставляем за собой
право изменять изделие без
предварительного уведомления.

ИМПОРТЁР

AДЕКСИ А/Б

AДЕКСИ А/С

Производитель и импортёр не несут
ответственности за возможные опечатки
в тексте.

